

# Krananfrage – TUL-Tec GmbH

**Wichtigste Voraussetzung für Ihren neuen Kran: Die Statik muss zwingend vorgelegt werden !**

**Firmenname:**  Ansprechpartner:

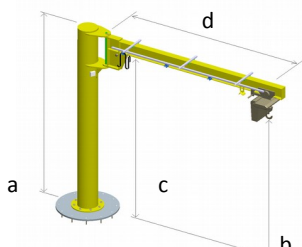
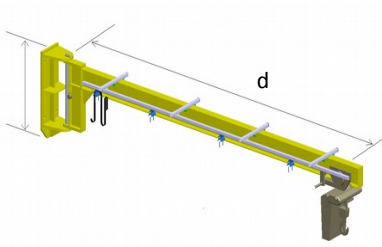

Kontaktdaten:

Tragfähigkeit:  Kg gewünschte Farbe in RAL (falls kein verkehrsgelb (RAL 1023) gewünscht)

(inkl. Lastaufnahmemittel)

**Allgemeines:**

Säulenschwenkran (270°) oder  Wandschwenkran (180°)  Brückenkran/ Portalkran  
 -drehkran (360°)

individ. Schwenkbereich  °
  stationär mit Füßen  
 mobil mit Rollen

Max. Bauhöhe (a): <input type="text"/> m	Hakenhöhe: <input type="text"/> m
Hubhöhe (b): <input type="text"/> m	Lichte Raumhöhe: <input type="text"/> m
Unterkante Ausleger (c): <input type="text"/> m	Lichte Breite (Innenmaß) (e): <input type="text"/> m
Gewünschte Auslage (d): <input type="text"/> m	Länge Steuerleitung: <input type="text"/> m

<b>Befestigung an der Wand</b> <input type="checkbox"/> Betonwand o. Armierung <input type="checkbox"/> Betonwand m. Armierung <input type="checkbox"/> Betonstütze mit Armierung <input type="checkbox"/> verputzte Ziegelwand <input type="checkbox"/> T-Stahlträger <input type="checkbox"/> bohren <input type="checkbox"/> verplatten	<b>Befestigung im Fußboden</b> <input type="checkbox"/> Monolithisches Fundament <input type="checkbox"/> Dübelplatte <p style="color: red; font-weight: bold;">Fundament muss durch Auftraggeber geschaffen werden !!!</p> <input type="checkbox"/> Einsatzort Außen <input type="checkbox"/> Einsatzort Innen
---	---

**Nutzung pro Tag (ggf. Schichten beachten):** ca.  mal **Auslastung (Höchstlast):**  nur selten  öfter  häufig  immer

**Hebezeug:**  von Hand  elektrisch:  2-Geschwindigkeiten Geschwindigk.:  m/min

**Fahrwerk:**  von Hand:  Haspelfahrwerk  Rollenfahrwerk

elektrisch:  2-Geschwindigkeiten Geschwindigk.:  m/min

**Schwenken:**  elektrisch  von Hand **Steuerung:**  Taster  Funk

**Extras/ Sonstiges:**  Abnahme anbieten  Montage anbieten  Montage in Eigenregie  Prüfgewichte vorhanden

Leerrohre / Zuleitungen werden durch AG gelegt  geeignete Hebebühne vorhanden  Stapler vorhanden

**Sonstiges (Hindernisse, zusätzliche Medienanschlüsse (Druckluft, Strom, etc.):**