

## Krananfrage

**Firmenname:**  Ansprechpartner:

Kontakt Daten:

Tragfähigkeit:  Kg gewünschte Farbe in RAL (falls kein verkehrsgelb (RAL 1023) gewünscht)

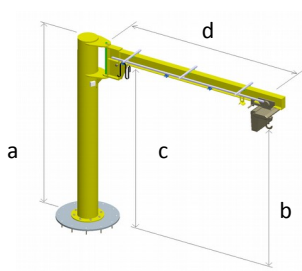
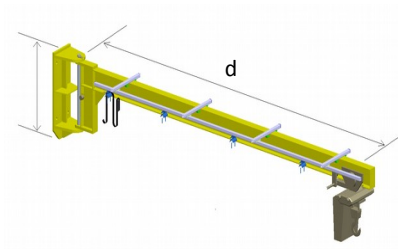
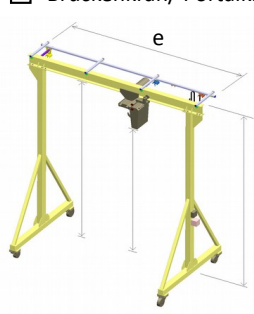
(inkl. Lastaufnahmemittel)

### Allgemeines:

Säulenschwenkkran (270°) oder  
 -drehkran (360°)

Wandschwenkkran (180°)

Brückenkran/ Portalkran

individ. Schwenkbereich  °

zerlegbar mit Füßen  
 mobil mit Rollen

Max. Bauhöhe (a): <input type="text"/> m	Hakenhöhe: <input type="text"/> m
Hubhöhe (b): <input type="text"/> m	Lichte Raumhöhe: <input type="text"/> m
Unterkante Ausleger (c): <input type="text"/> m	Lichte Breite (Innenmaß) (e): <input type="text"/> m
Gewünschte Auslage (d): <input type="text"/> m	<input type="checkbox"/> Einsatzort Innen <input type="checkbox"/> Einsatzort Außenbereich

<b>Befestigung an der Wand</b> <input type="checkbox"/> Betonwand o. Armierung <input type="checkbox"/> Betonwand m. Armierung <input type="checkbox"/> Betonstütze mit Armierung <input type="checkbox"/> verputzte Ziegelwand <input type="checkbox"/> T-Stahlträger <input type="checkbox"/> bohren <input type="checkbox"/> verplatten	<b>Befestigung im Fußboden</b> <input type="checkbox"/> Monolithisches Fundament <input type="checkbox"/> Fußplatten <input type="checkbox"/> Fundament durch AG
---	--

**Statik:**       Statik / Hallendokumente vorhanden       Freigabe vom Statiker vorhanden

**Nutzung pro Tag (ggf. Schichten beachten):** ca.  mal      **Auslastung (Höchstlast):**  nur selten     öfter     häufig     immer

**Hebezeug:**       von Hand     elektrisch:     2-Geschwindigkeiten      Geschwindigk.:  m/min

**Fahrwerk:**       von Hand:     Haspelfahrwerk     Rollenfahrwerk

elektrisch:     2-Geschwindigkeiten      Geschwindigk.:  m/min

**Schwenkwerk:**       elektrisch     von Hand      **Steuerung:**     Taster       Funk

**Extras/ Sonstiges:**  Abnahme anbieten     Montage anbieten     Montage in Eigenregie     Prüfgewichte vorhanden

Leerrohre / Zuleitungen werden durch AG gelegt     geeignete Hebebühne vorhanden     Stapler vorhanden

**Sonstiges (Hindernisse, zusätzliche Medienanschlüsse (Druckluft, Strom, etc.):**